











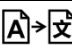


Manuel d'utilisation Modèle toise adulte **C 241 100/HM200P**



Veuillez garder le manuel d'instructions à portée de main tout le temps pour référence future.

Explication du texte, des symboles sur l'étiquette et sur l'emballage de l'appareil

Texte/Symbole	Signification
	Attention, consulter les documents d'accompagnement avant utilisation
	Collecte séparée des déchets d'équipements électriques et électroniques, conformément à la directive 2002/96/CE. Ne pas jeter l'appareil avec des déchets quotidiens
	Nom et adresse du fabricant de l'instrument, et année/pays de fabrication
	Lisez attentivement le manuel d'utilisation avant l'installation et l'utilisation, et suivez les instructions d'utilisation.
	Référence de l'instrument
	Nom et adresse du représentant autorisé dans l'Union européenne
	L'appareil est un dispositif médical. Le texte indique le type de catégorie d'appareil
	Numéro de lot ou de lot du fabricant pour l'appareil
	Numéro de série de l'appareil
	Identificateur unique de l'appareil
	Le dispositif est conforme à la directive 93/42/CEE telle que modifiée par la directive 2007/47/CE sur les dispositifs médicaux. Le numéro à quatre chiffres est l'identifiant de l'organisme notifié des dispositifs médicaux
	Nom et adresse de l'entité qui importe le dispositif (le cas échéant)
	Nom et adresse de l'entité responsable de la traduction des informations à utiliser (le cas échéant)

Avis de droit d'auteur

Charder Electronic Co., Ltd.

No.103, Guozhong Rd., Dali Dist., Taichung City 41262 Taiwan

Téléphone: +886-4-2406 3766 Fax: +886-4-2406 5612

Site Web : www.chardermedical.com

Courriel : info_cec@charder.com.tw

Droits d'auteur© Charder Electronic Co., Ltd. Tous droits réservés.

Ce manuel d'utilisation est protégé par le droit d'auteur international. Tout le contenu est sous licence et l'utilisation est soumise à l'autorisation écrite de Charder Electronic Co., Ltd. (ci-après Charder) Charder n'est pas responsable des dommages causés par le non-respect des exigences énoncées dans ce manuel. Charder se réserve le droit de corriger les erreurs d'impression dans le manuel sans préavis et de modifier l'extérieur de l'appareil à des fins de qualité sans le consentement du client.



Charder Electronic Co., Ltd.
No 103, Guozhong Rd., Dali Dist.,
Taichung City, 41262 Taiwan

SOMMAIRE

I. Notes de sécurité	5
A. Informations générales	5
II. Installation.....	7
Déballage du modèle.....	7
Instructions de montage	8
III. Utilisation de l'appareil	10
IV. Spécifications du produit	11
V. Déclaration de conformité	12



I. Notes de sécurité

A. Informations générales

Merci d'avoir choisi ce dispositif de marque Charder. Il est conçu pour être facile et simple à utiliser, mais si vous rencontrez des problèmes non abordés dans ce manuel, veuillez contacter votre partenaire revendeur.

Avant de commencer à utiliser l'appareil, veuillez lire attentivement ce manuel d'utilisation et le conserver dans un endroit sûr pour référence. Il contient des instructions importantes concernant l'installation, l'utilisation correcte et la maintenance.

Usage prévu

Ce dispositif médical est conçu pour être utilisé conformément aux réglementations nationales, pour mesurer la taille dans les spécifications, pour une utilisation liée par des professionnels.

Avantage clinique

Les résultats de mesure peuvent être utilisés par les professionnels pour diagnostiquer (et surveiller) les problèmes liés à la taille.

Manutention générale

- L'appareil doit être placé sur une surface stable, plane, solide et non glissante.
- Assurez-vous que toutes les pièces sont correctement verrouillées et serrées avant d'utiliser l'appareil.

Consignes de sécurité

- L'appareil a une durée de vie prévue de 5 ans lorsqu'il est correctement manipulé, entretenu et inspecté périodiquement conformément aux instructions du fabricant.

Nettoyage

- La surface de l'appareil doit être nettoyée à l'aide de lingettes à base d'alcool. Les liquides nettoyants corrosifs ne doivent pas être utilisés.

Garantie/Responsabilité

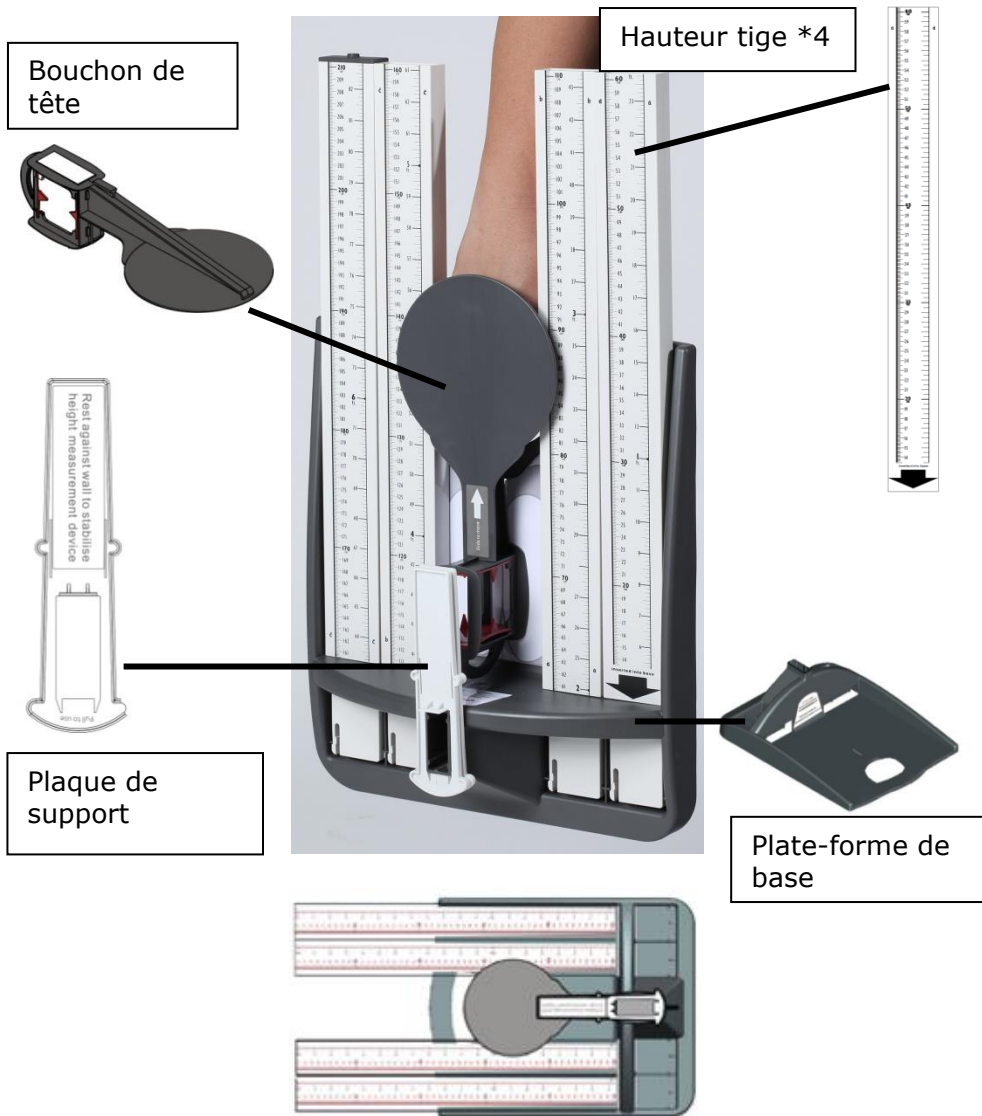
- La période de garantie est de 24 mois, à compter de la date d'achat. Veuillez conserver votre reçu comme preuve d'achat.
- Aucune responsabilité ne sera acceptée pour les dommages causés par l'une des raisons suivantes: stockage ou utilisation inapproprié, installation ou mise en service incorrecte par le propriétaire ou des tiers, usure naturelle, changements ou modifications, manipulation incorrecte ou négligente.

Rapports d'incidents

- Tout incident grave survenu en relation avec le dispositif doit être signalé au fabricant, au représentant de l'UE (si le dispositif est utilisé dans un État membre de l'UE) et à l'autorité compétente de l'État membre de l'utilisateur/du sujet.

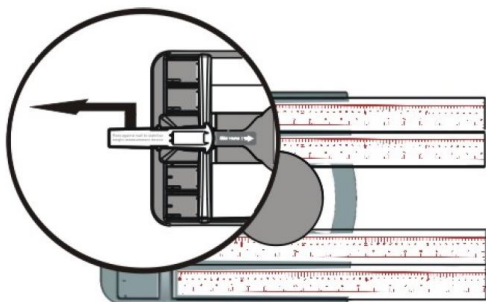
II. Installation

Déballage de la toise

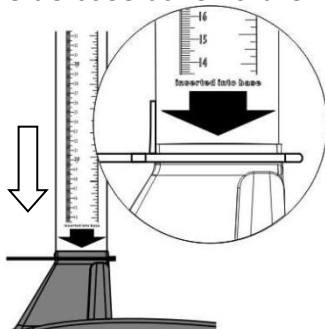


Instructions de montage

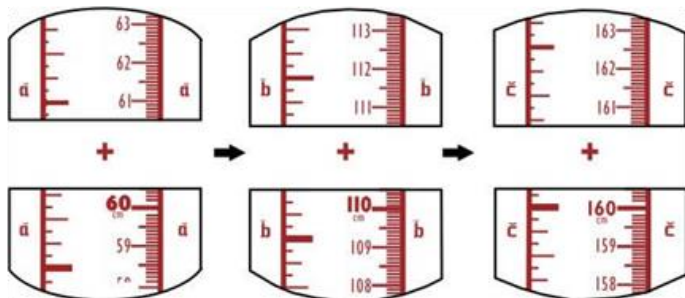
1. Retirez la plaque de support



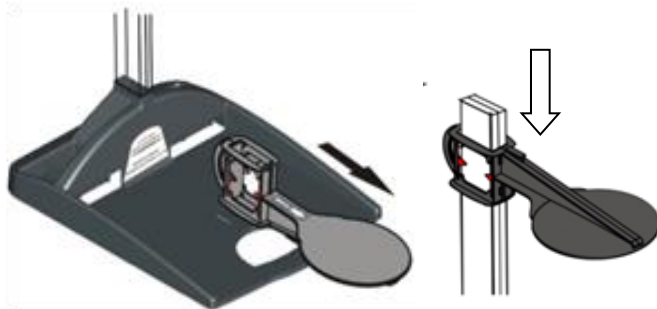
2. Insérez la toise dans la plateforme de base dans l'ordre



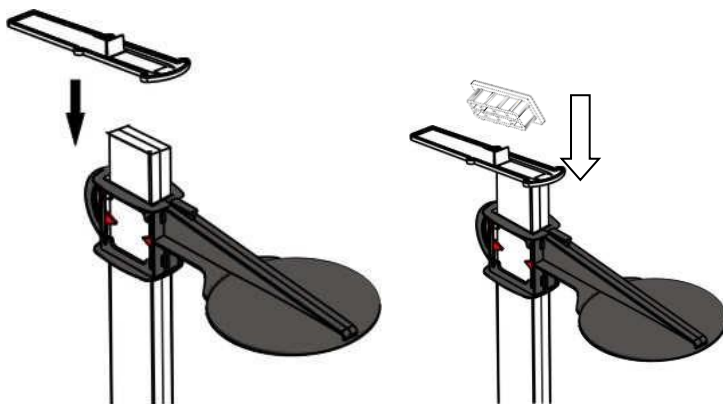
3. Assurez-vous que les tiges de hauteur sont insérées dans le bon ordre



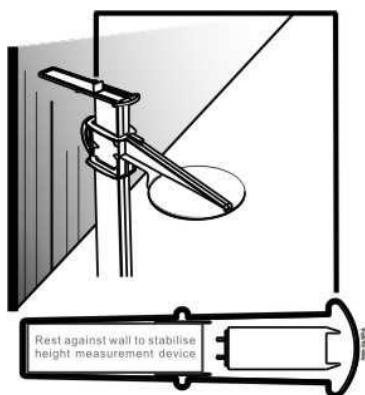
4. Montez le bouchon de tête sur le haut de la toise



5. Placez la plaque de support sur le dessus de la tige de hauteur

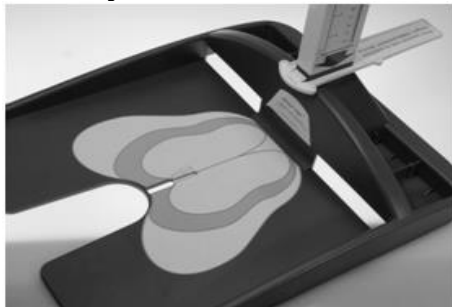


6. Placez HM200P contre le mur pour plus de stabilité.

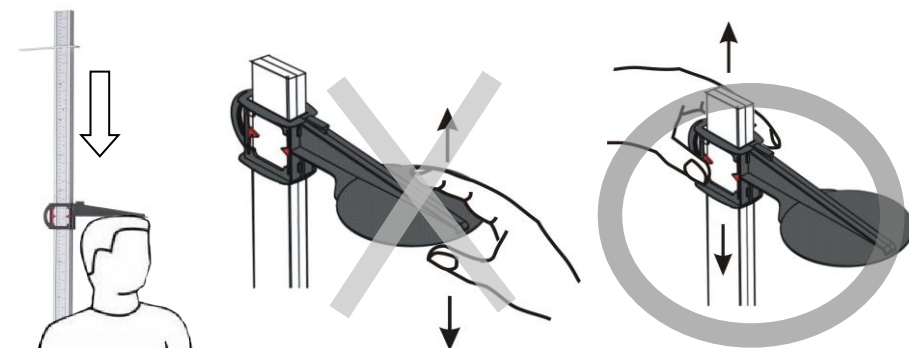


III. Utilisation de l'appareil

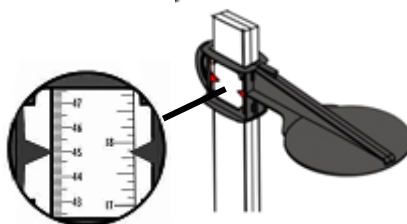
1. Le sujet doit se tenir droit avec les pieds dans les marques de pied



2. Le dos du sujet doit durcir légèrement la tige de mesure de la toise. Descendre le support tête jusqu'à ce qu'il touche le haut de la tête du sujet



3. Lire le résultat de la mesure dans la fenêtre sur le côté de la toise




IV. Spécifications du produit

Modèle		C 241 100/HM200P
Toise adulte manuelle	Gamme	1 4-2 05 cm
	Graduation	1 mm
	Exactitude	±10 mm
Taille	Total	350(W) x 400(D) x 2430(H) mm
Poids de l'appareil (approximatif)		2 kg (mallette de transport 0,6 kg)
Température et humidité de fonctionnement		5°C ~ 35°C
Accessoires en option		AR-2481, AR-00001 sac de transport
Accessoires standard		Manuel d'utilisation x1

V. Déclaration de conformité

Le fabricant déclare par la présente que son produit est conforme aux règlements et normes décrits dans les directives suivantes :

	<p>93/42/CEE telle que modifiée par la directive 2007/47/CE sur les dispositifs médicaux Classification: Classe I avec fonction de mesure</p>
---	--

Directive RoHS 2011/65/UE et directive déléguée (UE) 2015/863

IMPORTE ET DISTRIBUE EN FRANCE PAR :
Abilanx
Park Avenue Rue Léon Griffon
56890 SAINT AVE FRANCE
Tél : (+33) 02 97 63 70 46
Courriel : contact@abilanx.com

Représentant autorisé de l'UE :



Obelis s.a.

Bd Général Wahis, 53
B-1030 Brussels
Belgium



Fabriqué par:

Charder Electronic Co., Ltd.
No.103, Guozhong Rd., Dali Dist.,
Taichung City, 41262 Taiwan (R.O.C.)

CD-IN-1046 8039P 2022/06