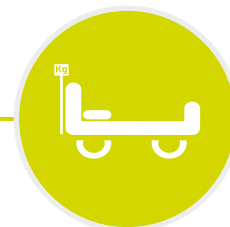


Alex

Design italien et technologie dans le monde



LIT AVEC BALANCE INTÉGRÉE

Utilisation fréquente

Dialyse

Hospitalisation

Soins intensifs



DISTRIBUÉ EN
FRANCE PAR





LA CONFIGURATION AVEC
PANNEAUX AC65/3 COMPREND
LA SERRURE DE SÉCURITÉ
ÉQUIPEMENT CODE AC121



BOUTON POUSSOIR 10 TOUCHES

Avantages

Système de pesée

- Le lit de pesée ALEX est équipé d'un système de pesée numérique intégré à la structure du banc qui détient un record de grande fidélité métrologique, en conformité avec les exigences restrictives de la directive NAWI 2014/31/EU.
- Lecture du poids via un indicateur numérique LCD avec un angle de vision de 180° visible à plus de 20 m.
- Affichage triple échelle automatique:
 - a. avec capacité jusqu'à 200 kg affichage de la division minimale de 100 g jusqu'à 200 kg;
 - b. avec capacité jusqu'à 300 kg affichage de la division minimale de 100 g jusqu'à 300 kg.
- Interface de connexion au PC via port série standard RS232 ou LAN 10/100.
- Compatibilité avec les logiciels de gestion les plus courants utilisés en milieu hospitalier et possibilité d'acquérir des données à distance.
- Boîtier de contrôle en acier inoxydable.
- Fonction anti-panne pour la maintenance
- Batterie de secours externe longue portée.
- Soustraction de la tare avant et pendant le traitement thérapeutique.
- Tare: automatique et manuelle.
- Système de pesée avec électronique de production italienne consolidée.
- Grâce à l'écran LCD, il est possible de garder visibles les paramètres suivants: horloge légale; poids du patient; tare saisie; poids inséré ou retiré; perte de poids; compte à rebours pour la perte de poids; limite pleine échelle; poids initial / date / heure du traitement; mouvement moteur; stabilisation de l'équilibre; alarmes de perte de poids; alarmes descente du patient; alerte de maintenance programmée.
- Affichage de la balance Indicateur équipé d'un clavier pour utiliser les fonctions du dispositif médical.
- Capacité totale des cellules de charge en acier inoxydable 1000 kg et facteur de surcharge jusqu'à 2000 kg.

Appareil

- Châssis en acier extrêmement résistant peint avec des poudres époxy thermodurcissables, enrichi en antibactérien.
- Sommier ergonomique, divisé en sections, protégé par une housse en technopolymère thermoformé facilement amovible. Absence de mécanismes de sous-réseaux et de leviers pour un assainissement complet et efficace.
- Hauteur sommier 42 cm résultat exceptionnel en présence de colonnes motorisées.
- Structure du lit sans points d'accumulation pour une désinfection immédiate et efficace de l'appareil avec tous les détergents couramment utilisés.
- Panneaux de tête et de pied de lit immédiatement démontables au moyen d'un mécanisme spécial, léger et vigoureux en même temps.
- Prédilection pour les systèmes de protection latérale (voir équipement standard).
- Moteurs électriques basse tension de type anti-écrasement et anti-cisaillement.
- Déverrouillage rapide du dossier au moyen d'un levier de déverrouillage spécial, pour la manoeuvre d'urgence CPR.
- Absence de mécanismes de sous-réseaux et de leviers pour un assainissement complet.
- Alimentation de secours par batteries rechargeables - Autonomie 10 cycles env.
- Distance du sol utile pour l'entrée de l'ascenseur.
- Accès facile pour assainir l'étage inférieur.
- Roues de grande capacité pour faciliter les déplacements même avec le patient à bord.
- Lit exempt de pièces et composants sujets à l'usure et au grippage.
- Absence d'éléments à lubrifier.
- Absence de latex et de phtalates.



Équipement standard

- Sommier d'une hauteur de 420 mm, divisé en 4 sections à triple articulation et thermoformé en ABS, amovible et facile à désinfecter.
- Section dorsale motorisée 0-70°.
- Section fémorale motorisée 0-25°.
- Section jambier assisté par ressorts à gaz synchrones au mouvement de la section fémorale 0-35° (environ).
- Hauteur variable grâce aux colonnes motorisées.
- Trendelenburg et Trendelenburg inversé motorisés par colonnes télescopiques à section rectangulaire.
- Mouvement synchrone du dos de 11 cm pour limiter la compression abdominale.
- Poste cardiologique - Code matériel AC62.
- Libération rapide du dossier pour faciliter la manoeuvre de CPR - Code d'équipement AC8L.
- Moteurs électriques à basse tension de type anti-écrasement avec système spline.
- Peinture aux poudres époxy thermodurcissables - Nuancier en page 5.
- Noeud équipotentiel.
- Panneaux amovibles et enveloppantes en technopolymère - Code matériel AC65/1 (également disponible avec verrou de sécurité côté épaule du pied - Code accessoire AC121).
- Prédiseposition pour paire de barrières latérales compas - Code matériel AC21/S et pour paire de barrières latérales escamotables - Code matériel AC71/S.
- 4 pare-chocs périmétriques.
- Roues pivotantes non marquantes d'un diamètre de 150 mm.
- Accroches sacs - Code matériel AC3L.
- Système de freinage directionnel centralisé. Commande par pédales antéropostérieures bilatérales - Code matériel AC7L2/G.
- Batterie de secours - Code matériel AC17L.
- Enrouleur de câble - Code matériel AC50L.
- Télécommande 10 touches, les mouvements sont commandés par un pupitre périmétrique équipé d'un câble spiralé de 3,5 m. Pour la sécurité des patients, le panneau de commandes est équipé d'une clé d'inhibition des commandes - Code AC34P. Isolation IP66.
- Clé d'inhibition du clavier - Code AC34L.
- Système de pesée intégré.
- Affichage d'échelle numérique multifonction, situé à l'arrière du dossier.

Accessoires recommandés

Pour le choix d'éventuels composants complémentaires, se reporter au catalogue accessoires et/ou aux propositions commerciales. L'afficheur de balance multifonction modèle Fly Plus, avec logiciel dédié peut inclure les commandes de déplacement : dossier, jambes, hauteur variable + 2 mémoires : position du position fauteuil et PCR (entrée/sortie) - Code accessoire AC115.



PANNEAU DE CONTRÔLE ACCESSOIRE CODE AC68/3

Panneau opérateur de contrôle pour la gestion des mouvements et des positions mémorisées. Normalement accroché au pied du lit, il offre les fonctions suivantes:

- mouvements moteurs: dossier, fémoral, autoconture, hauteur variable, Trendelenburg et Trendelenburg inversé;
- activation et désactivation partielle et/ou totale du panneau à boutons-poussoirs réservé au patient;
- stockage pour positionnement automatique dans des conditions optimales pour effectuer la manoeuvre de CPR;
- stockage pour positionnement automatique à la condition optimale pour la préparation du lit et pour assister le patient dans les conditions normales d'utilisation.
- stockage pour positionnement automatique en condition de Trendelenburg
- mémoire pour le positionnement automatique en condition Autoconture (position du fauteuil)

Mouvements

TRENDELENBURG



TRENDELENBURG INVERSE



CARDIOLOGIQUE AVEC
TRANSLATION DU DOSSIER



Personnalisation des panneaux

Le lit d'hôpital peut être fourni avec les panneaux suivants:

- **Accessoire AC65**

Équipement standard (blanc, bleu. Vert ou autres sur demande);

- **Accessoire AC65/2**

Préparé pour insert en **vinyle adhésif** qui caractérise agréablement l'esthétique de l'ensemble du dispositif. L'insert peut être affecté intérieurement et/ou extérieurement au panneau;

- **Accessoire AC65/3**

Préparé pour insert en **vinyle adhésif** qui caractérise agréablement l'esthétique de l'ensemble du dispositif. L'insert peut être attribué à l'intérieur et / ou à l'extérieur du panneau.



AC65



AC65/2
















AC65/3


















Carte de couleur

COULEURS POUR LE CHÂSSIS

Toute la structure est protégée par des peintures époxy thermodurcissables. S'il n'est pas spécifié, l'appareil sera livré blanc 9010.

 Code 2004	 Code 5012	 Code 7035
 Code 3020	 Code 6027	 Code 9005
 Code 1018	 Code 6018	 Code 9010
 Code 1021	 Code 7001	 Code 4010
 Code 5010	 Code 9006	

VINYLE ADHÉSIF

 Code 527	 Code 503	 Code 546
 Code 509	 Code 524	 Code 530
 Code 513	 Code 510	 Code 501
 Code 528	 Code 532	 Code 502
 Code 538	 Code 531	 Code 547
 Code 516	 Code 508	

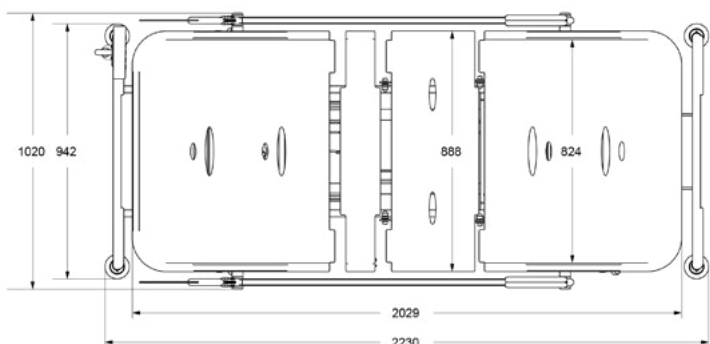
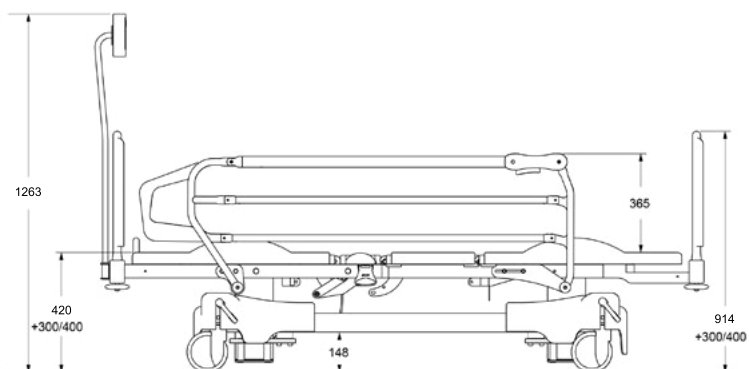


CONFIGURATION AVEC AC65 / 3
PANNEAUX ET HAUTEUR VARIABLE
AVEC COLONNES MOTORISÉES

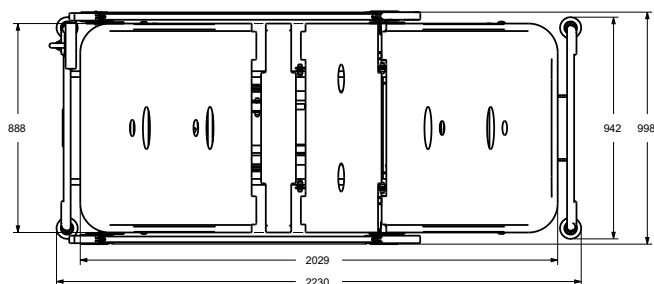
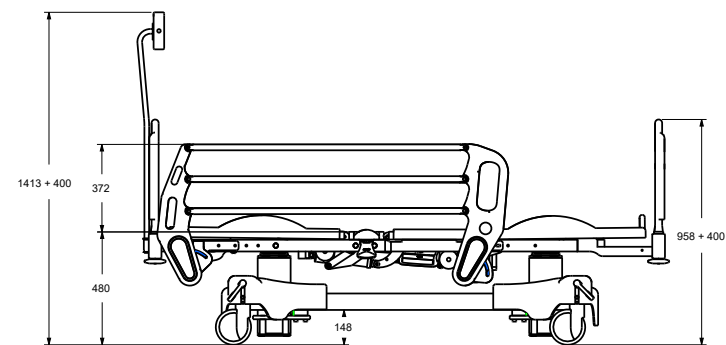


Tailles et configurations disponibles

Configurations possibles entre côtés, côtés et demi-côtés



Avec panneaux AC65 avec barrières AC21



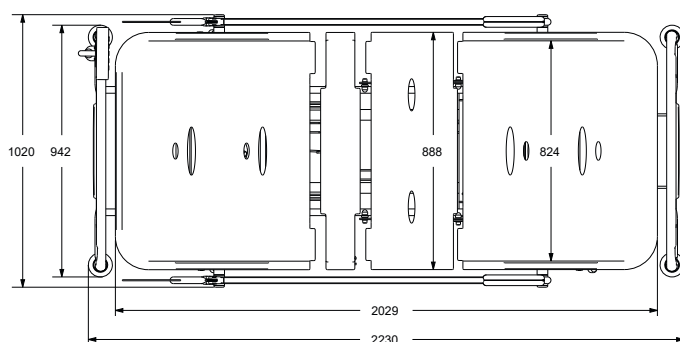
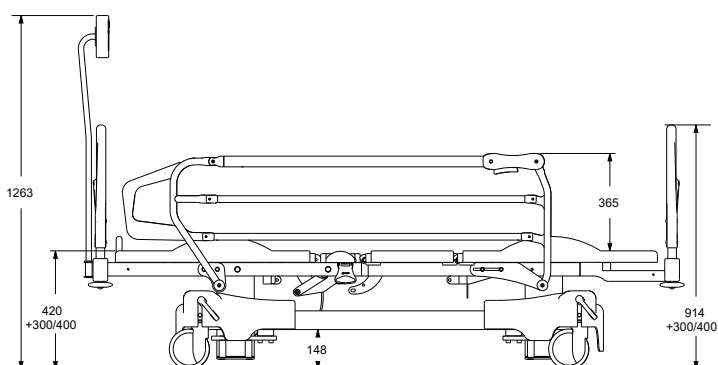
Avec panneaux AC65 avec barrières AC21/1



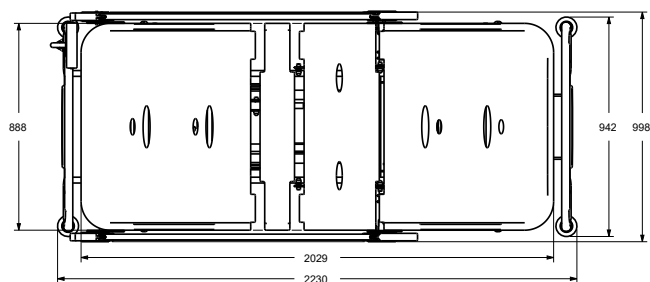
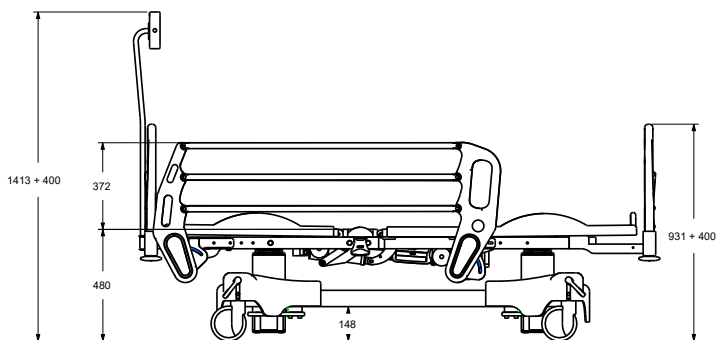
Tailles et configurations disponibles

Configurations possibles entre côtés, côtés et demi-côtés

Avec panneaux **AC65/2** avec barrières **AC21**

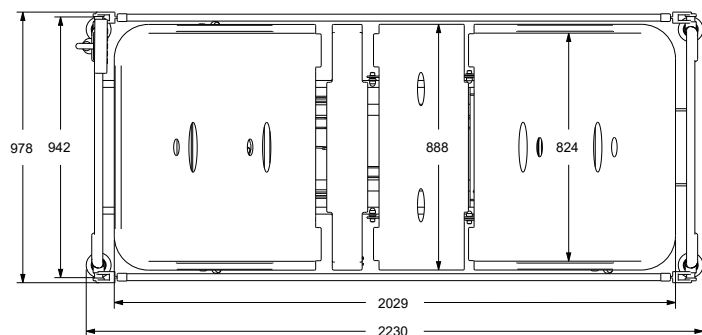
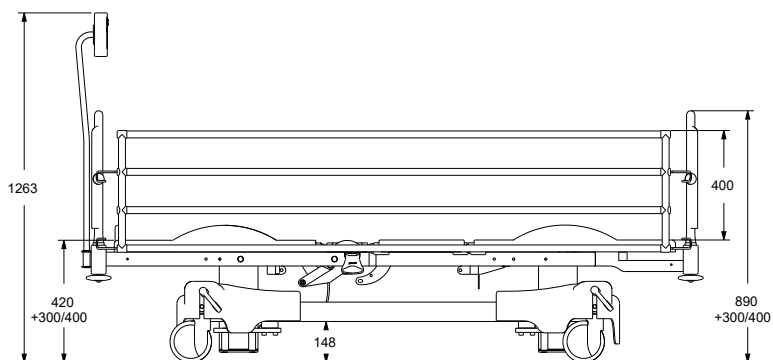


Avec panneaux **AC65/2** avec barrières **AC21/1**

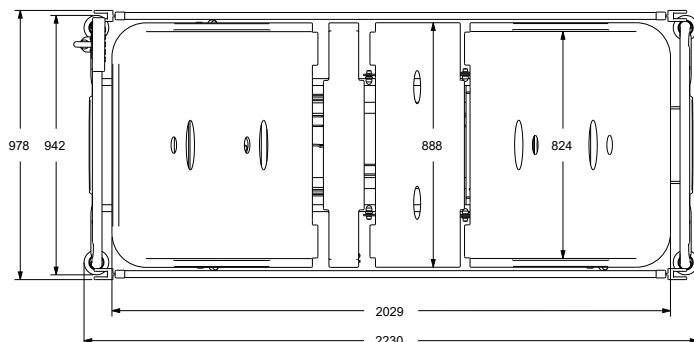
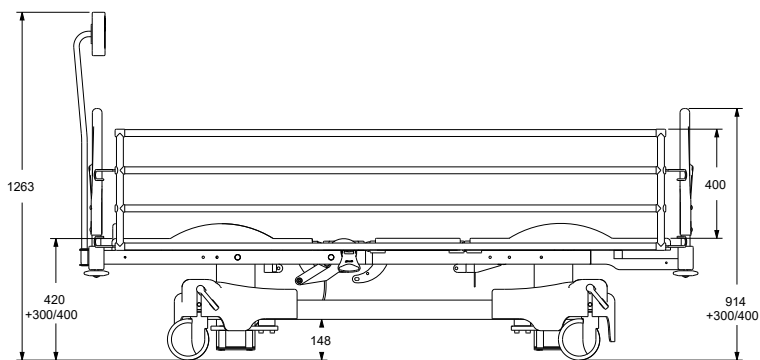


Tailles et configurations disponibles

Configurations possibles entre côtés, côtés et demi-côtés



Avec panneaux AC65, barrières AC20 et accessoire AC20/S



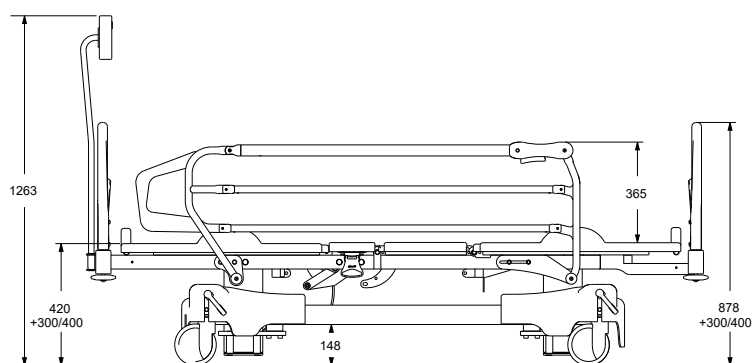
Avec panneaux AC65/2, barrières AC20 et accessoire AC20/S



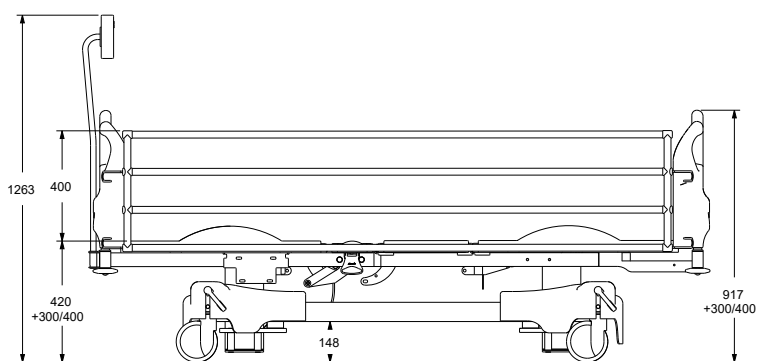
Tailles et configurations disponibles

Configurations possibles entre côtés, côtés et demi-côtés

Châssis réduit, panneaux **AC65/2**
et barrières **AC21**

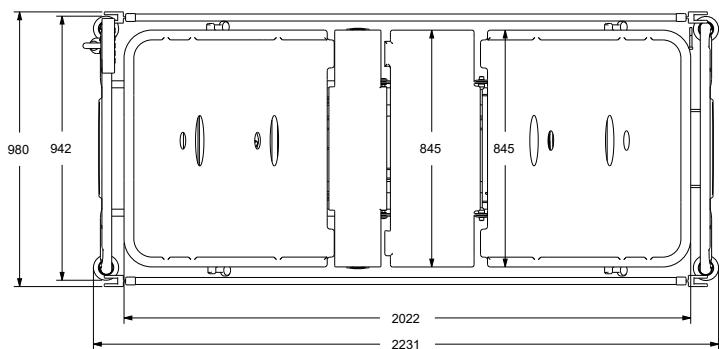
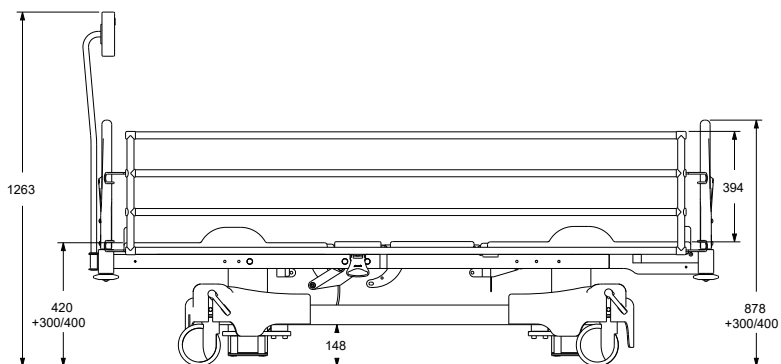


Avec panneaux **AC65/3**, barrières **AC20**
et accessoire **AC20/S**

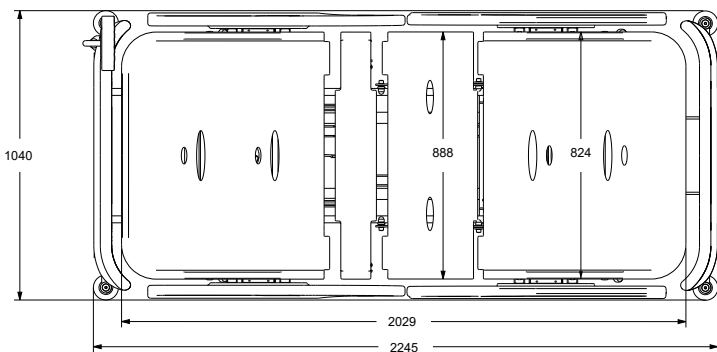
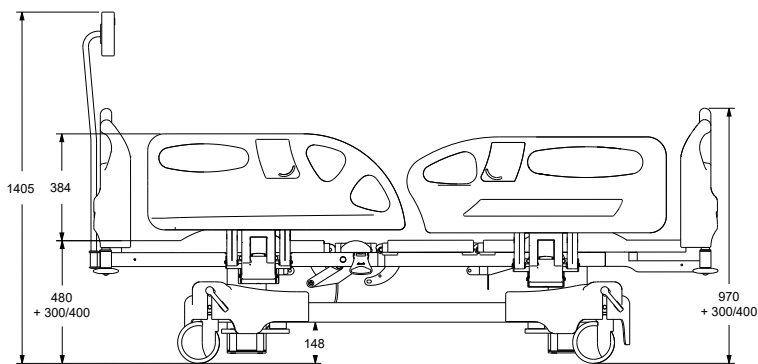


Tailles et configurations disponibles

Configurations possibles entre côtés, côtés et demi-côtés



Châssis réduit, panneaux AC65/2, barrières AC20 et accessoire AC20/S



Avec panneaux AC65/3 et demi-barrières AC71



Fiche technique

Code GMDN	35321
Code Produit	GB0023.SP Acier peint GB0023.SS Acier inoxydable GB0023.BP Acier peint GB0023.BS Acier inoxydable
Utilisation prévue	Lit pour la détermination de la masse dans la pratique médicale dans le cadre de la pesée de patients à des fins de contrôle, de diagnostic et de traitement.
Producteur	GARDHEN BILANCE SRL
Disponibilité pour rechange	Pas moins de 10 ans
Poids du lit	168 kg sans accessoires
Type de contrôle	Télécommande à boutons-poussoirs avec clé
Batterie	Autonomie 10 cycles
Régime	Multitension 100-240 Vac 50-60 Hz
Type de câble d'alimentation	Schuko ou autre sur demande
Roues	Nr. 4 émerillons en acier inoxydable de 150 mm avec système de freinage
Moteurs électriques	Basse tension (24 V)
Absorption maximale	460 VA
Isolation	IP44
Capacité standard maximale	Standard 200 kg / Bariatrique 300 kg
Charge de travail sûre	Standard 235 kg / Bariatrique 335 kg
Division minimale	Capacité 200 kg; affichage division 100 g jusqu'à 200 kg
Boîte d'affichage	Inox
Écran LCD	Rétroéclairé
Indicateurs d'état	Lumineux sur les systèmes d'affichage et de contrôle
Clavier	25 touches en polycarbonate avec effet tactile
Alarmes	De perte de poids; descente du patient; alerte d'entretien programmé
Transmission de données	Série RS232 (option Ethernet 10/100) E/S (opt.) 2 sorties
I/O (opt.)	Deux sorties
Alimentation d'affichage	220 x 160 x 50h mm
Alimentazione display	7.5 Vdc
Fonction anti-black-out	Logicielle
Batteries du système de pesée	6 V auto-rechargeables (environ 24 heures d'autonomie)
Tare	Soustractions de tare avant et pendant la dialyse
Mode de tare	Automatique et manuel

CÂBLE D'ALIMENTATION



Type F - Schuko



Type L - 16A

Pour les certifications, se référer à ce qui est spécifié dans la section "Certifications et Système Qualité"

Les images reproduites dans cette fiche sont purement indicatives. Le fabricant a le droit d'apporter des modifications aux projets sans préavis. Pour l'identification des équipements de série et pour le choix d'éventuels composants complémentaires, se reporter au catalogue accessoires et/ou aux propositions commerciales. En cas de données contradictoires, fiez-vous au contenu des propositions commerciales.

Dep. FR_62 rev. 28/02/2022

DISTRIBUÉ EN FRANCE PAR



abilanx

Park Avenue Rue Léon Griffon -
56890 Saint Avé (France)

Tél: 02.97.63.70.46

Fax: 02.97.63.74.90

contact@abilanx.com

www.abilanx.com

