

Stephen Scale H Anatomical – Standard

Au-delà de la classe affaires



**FAUTEUIL AVEC
PESÉE INTÉGRÉE**

Utilisation fréquente

Dialyse

Urgence



Distribué en France par:



Avantages

Système de pesée

- Le fauteuil STEPHEN SCALE H ANATOMICAL avec pèse-personne est équipé d'un système de pesée numérique intégré d'une grande fidélité métrologique, conformément aux exigences restrictives de la directive NAWI 2014/31/UE.
- Lecture du poids via indicateur numérique LCD avec angle de vision de 180° facilement visible à plus de 20 m.
- Affichage automatique:
 - a. En capacité 200 kg : division 100 g jusqu'à 200 kg
 - b. En capacité 300 kg : division 100 g jusqu'à 300 kg
- Interface de connexion PC via port série standard RS232 (LAN 10/100- voir accessoires).
- Compatibilité avec les logiciels de gestion les plus courants utilisés en milieu hospitalier et possibilité d'acquérir des données à distance.
- Boîte de présentation en acier inoxydable avec isolation IP44.
- Fonction anti-panne pour maintenir le poids donné en cas de coupure de courant.
- Batterie de secours externe longue portée (voir accessoires).
- Soustraction de la tare avant et pendant le traitement thérapeutique.
- Tare: automatique et manuelle.
- Système de pesée avec électronique de production italienne consolidée.
- Grâce au grand écran LCD, il est possible de garder visibles les paramètres suivants: horloge légale ; poids du patient; tare saisie; poids inséré ou retiré; perte de poids; compte à rebours pour la perte de poids; limite pleine échelle; poids initial / date / heure du traitement; mouvement moteur; stabilisation de l'équilibre; alarmes de perte de poids; alarmes de descente de patients; alerte de maintenance programmée.
- Capacité totale du capteur de pesage en acier inoxydable 500 kg et facteur de surcharge jusqu'à 1000 kg.

LES COUSSINS SONT ENTièrement AMOVIBLES POUR FACILITER LA DÉSINFECTION DU FAUTEUIL
LE PLATEAU EN HPL EST EXEMPT DE POROSITÉ ET DE POINTS DE RÉTENTION.



Avantages

Appareil

- Châssis anti-renversement qui assure la stabilité dans toutes les conditions de fonctionnement.
- Cadre peint avec des poudres époxy thermodurcissables enrichies d'antibactérien avec une large gamme de couleurs. Personnalisation des couleurs selon la carte d'échantillon.
- Mouvement simultané des sections de dossier et de jambe au moyen de 1 moteur; il peut être mis en oeuvre de 2 à 5 moteurs selon le montage souhaité avec:
 - Moteur dédié pour le réglage indépendant des sections du dossier et des jambes (code accessoire AC12). Colonne motorisée pour le réglage en hauteur (code accessoire AC28).
 - Moteur dédié au réglage de l'inclinaison du siège (codes accessoires AC35/1 - AC35/2 - AC35/3).
 - Moteur dédié au réglage du repose-pieds (code accessoire AC13 - AC13 / 1); (consulter l'offre commerciale et le catalogue d'accessoires).
- Trois coussins séparés : dossier, assise et jambes, fonctionnels pour: excellente posture, ergonomie et effet préventif des escarres.
- La housse est complètement amovible permettant une désinfection efficace et fonctionnelle pour réduire les infections croisées. Personnalisation des couleurs selon la carte d'échantillon.
- Propriétés du revêtement : antibactérien, ignifuge de classe 1M, antifongique, écologique, sans latex / sans phtalate et résistant.
- Mouvement d'accoudoir solidaire du dossier.
- Configurable avec de nombreux accessoires fonctionnels et exclusifs (consulter le catalogue d'accessoires).
- Posture excellente et ergonomique avec effet préventif des blessures décubitus.
- Système de freinage utile pour garantir la stabilité de l'appareil.
- Dispositif pouvant être désinfecté avec des aides médico-chirurgicales et des détergents couramment utilisés.
- Accoudoir exclusif à réglages multiples.
- Capacité maximale 200 kg.

Manipulation des accoudoirs



ROTATION



INCLINABLE



ACCÈS LIBRE



SOLIDARITÉ DANS LE DOSSIER



TÉLÉCOMMANDE 10 TOUCHES
AVEC 2 MÉMOIRES

Équipement standard

- Châssis en acier peint avec des poudres thermodurcissables - Nuancier en page 6.
- Plateau divisé en 4 sections : appui-tête, dossier, assise et pieds.
- Mouvement simultané du dossier et des repose-jambes grâce à 1 moteur.
- Position Trendelenburg 10° (ou position choc).
- Têtière solidaire du dossier.
- Accoudoirs solidaires du mouvement du dossier, avec fonction de rotation, inclinable haut/bas, inclinable à 90°; (consultez le catalogue d'accessoires pour d'autres types d'accoudoirs).
- Nr. 4 roulettes durables, antistatiques, inoxydables, pivotantes Ø 100mm.
- Frein de roue arrière simultané en acier galvanisé - Code matériel AC7PIG.
- Tous les mouvements du fauteuil sont contrôlés par une télécommande périmétrique équipée d'un câble spiralé de 3,5 m. La télécommande est facile à utiliser car il est réalisé avec de grands pictogrammes en relief et convient également aux patients malvoyants. La télécommande est équipée de 10 touches avec 2 mémoires. Pour la sécurité des patients, la télécommande est équipée d'une clé d'inhibition des commandes - Code AC34P. Isolation IP66.
- Support bouton poussoir bilatéral - Code AC25P.
- Couvercle en ABS pour socle - Code matériel AC83.
- Housse de siège en ABS - Code matériel AC84.
- Coussins en mousse souple indépendants facilement démontables.
- Revêtement en éco-cuir ignifuge UNI 9175/87 et 9175FA-1/94 classe 11M - Code matériel AC87/1.
- Système de pesée intégré.
- Affichage numérique, installé à l'arrière du dossier.

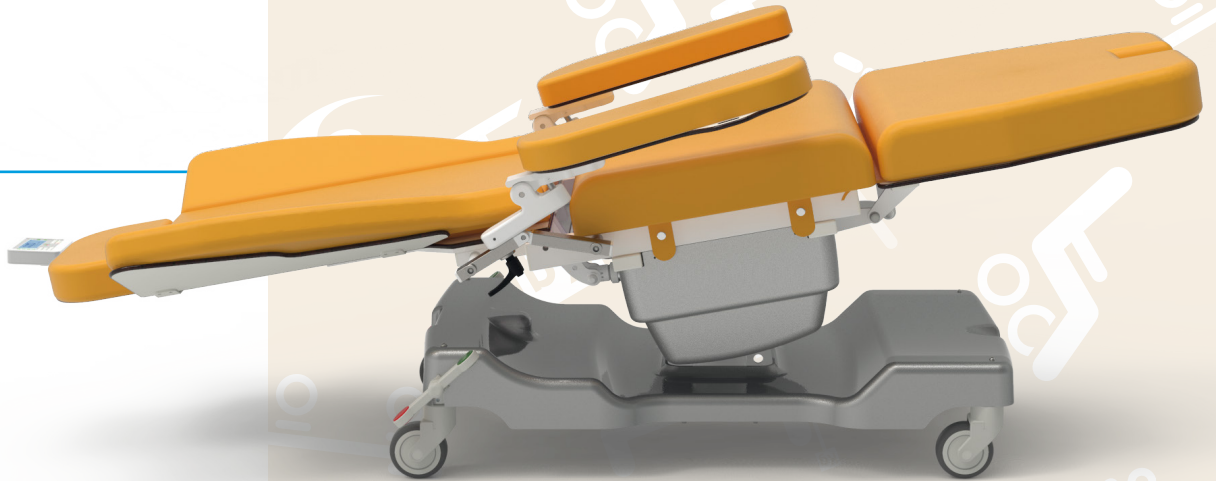
Accessoires recommandés

Pour le choix d'éventuels composants complémentaires, se reporter au catalogue accessoires et/ou aux propositions commerciales. Afficheur multifonction modèle Fly Plus, avec logiciel dédié pouvant inclure des commandes de déplacement: dossier, jambes, hauteur variable + 2 mémoires (position CPR et entrée) - Code accessoire AC115.



Mouvements

TRENDELENBURG



RECLINER POSITION



Carte de couleurs



COULEURS POUR LE CHÂSSIS

Toute la structure est protégée par des peintures époxy thermodurcissables. S'il n'est pas spécifié, l'appareil sera livré blanc 9010.

Code 2004	Code 5012	Code 7035
Code 3020	Code 6027	Code 9005
Code 1018	Code 6018	Code 9010
Code 1021	Code 7001	Code 4010
Code 5010	Code 9006	

COULEURS DE SELLERIES STANDARDS

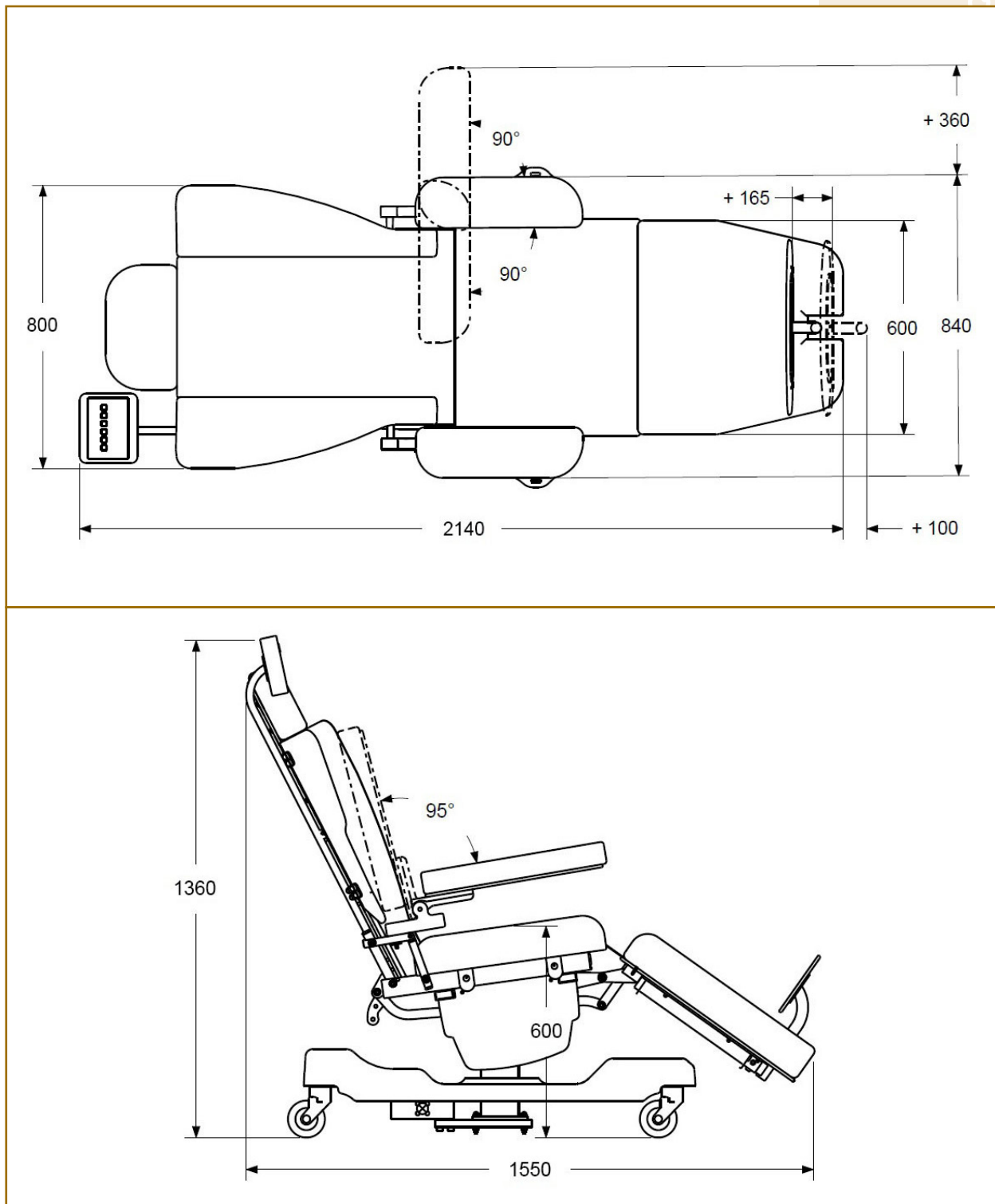
Code 5947	Code 0872	Code 0014
Code 5948	Code 4947	Code 0027
Code 0680	Code 1944	Code 0006
Code 0508	Code 4008	Code 0346
Code 0041	Code 1946	Code 016043
Code 0064	Code 4933	Code 011499
Code 0055	Code 0430	Code 015815
Code 1816	Code 0151	Code 015814
Code 0833	Code 0667	Code 016042

COULEURS DE SELLERIES EN SILICONE (AVEC AUGMENTATION DE PRIX) CODE ACCESSOIRE AC87

Code 7039.08	Code 7039.14	Code TH.439
Code 7039.06	Code TH.513	Code TH.438
Code 7039.17	Code TH.511	Code TH.322
Code 7039.20	Code TH.305	Code TH.224
Code 7039.10	Code TH.378	Code 312
Code 7039.19	Code TH.300	Code TH.226
Code 7039.13	Code TH.510	



Tableau des tailles



CÂBLE D'ALIMENTATION



Type F - Schuko



Type L - 16A

Fiche technique

GMDN Code	35322
Code produit	GB0009.SP Acier peint GB0009.SS Acier inoxydable
Utilisation prévue	Fauteuil de positionnement pour la détermination de la masse dans la pratique médicale dans le cadre de la pesée de patients à des fins de contrôle, de diagnostic et de traitement.
Producteur	GARDHEN BILANCE SRL
Poids total	70 kg
Roues	Nr. 4 émerillons en acier inoxydable de 100 mm avec système de freinage
Régime	100 - 240 Vac 50/60 Hz
Moteurs électriques	Basse tension (24 V)
Absorption maximale	4A
Isolement	IP44
Capacité maximale	200 kilogrammes
Charge de travail sécurisée	235 kilogrammes
Inclinaison du dossier	76° (personnalisé sur demande)
Angle de jambe	45° (personnalisé sur demande)
Division minimale	a) En capacité 200 kg : division 100 g jusqu'à 200 kg b) En capacité 300 kg : division 100 g jusqu'à 300 kg.
Boîte d'affichage	Inoxydable
Affichage	ACL rétroéclairé
Indicateurs d'état	Lumineux sur les écrans et les systèmes de contrôle
Clavier	25 touches en polycarbonate effet tactile
Alarms	Perte de poids ; Ascendance du patient ; Alerte et maintenance planifiée
Transmission de données	Série RS232 (option LAN 10/100)
E/S (opt.)	2 sorties
Taille d'affichage	220 x 160 x 50h mm
Alimentation de l'affichage	7.5 Vdc - 80 mA
Fonction anti-black-out	Batterie de secours + logiciel
Batteries du système de pesée	Auto-charge 6 V (environ 24 heures d'autonomie) 3,2 Ah
Tare	Soustraction de la tare avant et pendant la dialyse
Mode tare	Automatique et manuel

PARTNERSHIP WITH



abilanx

Park Avenue Rue Léon Griffon -
56890 Saint Avé (France)

Tél: 02.97.63.70.46

Fax: 02.97.63.74.90

contact@abilanx.com

www.abilanx.com

Pour les certifications, se référer à ce qui est spécifié dans la section "Certifications et Système Qualité"

Les images reproduites dans cette fiche sont purement indicatives. Le fabricant a le droit d'apporter des modifications aux projets sans préavis. Pour l'identification des équipements de série et pour le choix d'éventuels composants complémentaires, se reporter au catalogue accessoires et/ou aux propositions commerciales. En cas de données contradictoires, fiez-vous au contenu des propositions commerciales.

Dep.FR_100 rev. 27/05/2022

