

# Stephen Scale H Anatomical

Multifonctionnel  
avec système de pesée intégré



FAUTEUIL  
THÉRAPEUTIQUE AVEC  
BALANCE INTÉGRÉE

Utilisation fréquente

Dialyse  
Salle d'urgence



Grand  
**COMFORT**

Thérapie en hospitalisation et en ambulatoire



[www.gardhenbalance.it](http://www.gardhenbalance.it)



**Coussins entièrement amovibles** pour faciliter la désinfection totale de l'appareil



**Affichage - Ecran GB Touch**

gestion des mouvements et du système de pesage



Equipement standard

**Accoudoirs ergonomiques et multiréglables**



**Fonction synchronisée avec l'inclinaison du dossier**



**Fonction pivotement**



**Fonction inclinaison**



**Fonction rotation**





## Ecran GB Touch

### Panneau de contrôle des mouvements électriques

L'afficheur GB Touch permet de gérer tous les mouvements électriques de l'appareil via le panneau de commande dédié.



## GESTION DES MOUVEMENTS ÉLECTRIQUES



RÉGLAGE  
**HAUTEUR VARIABLE**  
DISPONIBLE SUR DEMANDE

RÉGLAGE  
**SUPPORT JAMBEE**  
DISPONIBLE SUR DEMANDE

RÉGLAGE  
**DOSSIER SYNCHRONISÉ AVEC LE SUPPORT JAMBES**

RÉGLAGE  
**REPOSE-PIEDS**  
DISPONIBLE SUR DEMANDE

RÉGLAGE  
**INCLINAISON DU FAUTEUIL**  
DISPONIBLE SUR DEMANDE



### Pour plus d'informations sur l'écran tactile - GB Touch

Scannez ou cliquez sur le bouton du code QR pour découvrir toutes les caractéristiques et le potentiel de l'écran.



## Mouvements

### Support dossier et support jambes synchronisés

Le mouvement synchronisés du support dos + support jambes est contrôlés par les boutons de la télécommande et/ou de la console d'affichage GB Touch..

AUTRE EXEMPLE DE MOUVEMENTS :

### Position allongée

Peut être activé sur la télécommande et/ou l'écran - GB Touch tactile via les touches de gestion du mouvement.



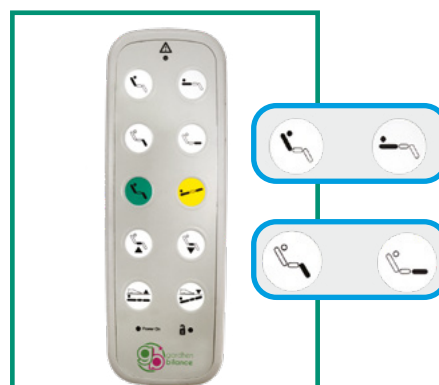
Activé par

### Écran tactile - GB Touch



Activé par

### La télécommande

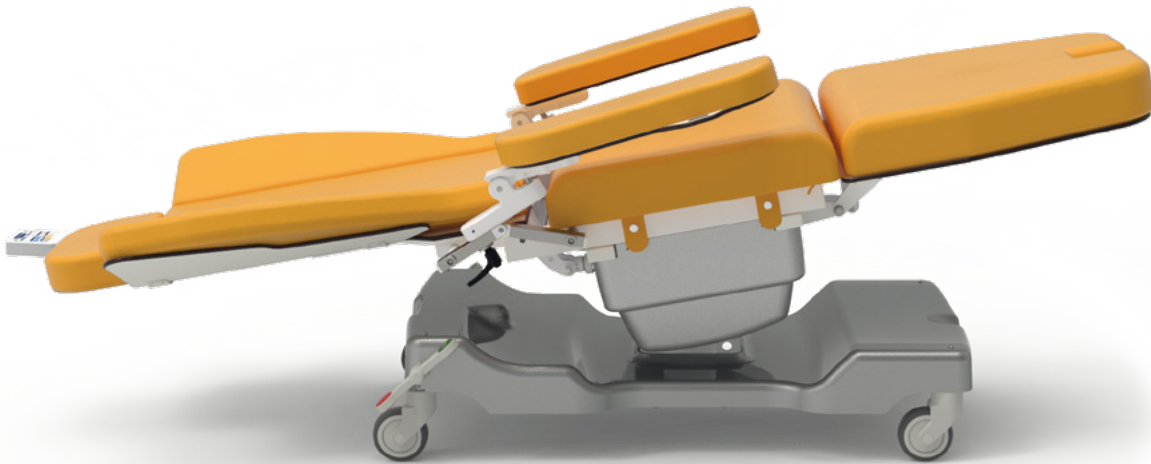




## Mouvements

### Position Trendelenburg

La position Trendelenburg peut être obtenue à l'aide des boutons dédiés de la télécommande manuelle et de l'écran GB Touch.



Activé par

### Écran tactile - GB Touch



Activé par

### La télécommande



## Mouvements

### Position d'entrée/de sortie

Activé par

### Écran tactile GB Touch



Activé par

### La télécommande





## Ecran GB Touch

### Afficheur de pesé et écran de contrôle et de gestion

L'appareil est équipé d'un écran tactile HD de 10,1 pouces avec un angle de vision de 160° pour gérer le **système de pesage intégré** et tous **les mouvements du fauteuil**

**Ecran tactile GB**  
intégré à la  
structure du  
fauteuil

**Afficheur de pesé**  
Interface graphique pour la  
gestion du système de pesage





## Caractéristiques de l'écran tactile - GB Touch

- Mise en marche par bouton tactile
- Gestion des mouvements
- Alimentation basse tension
- Boîtier indicateur en plastique avec IP65
- Indicateur d'état de la batterie
- Contrôle de l'éclairage de l'écran
- Economiseur d'écran
- Mode nuit
- Fonctions intelligentes
- Contrôle complet via l'application GBSmart android/ios/windows
- Réglage de la maintenance programmée
- Réglage de la langue : Italien Anglais Français Espagnol Allemand
- Protection numérique contre les accès accidentels ou non désirés



## Caractéristiques et qualités du système de pesage

- Lecture du poids via un écran tactile HD de 10,1 pouces
- Données biographiques du patient
- Indication de l'enregistrement du patient
- Tare : automatique et manuelle. Cette valeur est toujours affichée à l'écran.
- Indicateur d'unité de mesure : l'unité de mesure : kg
- Capacité de 200 kg
- Division minimale : affichage automatique de la précision : 100g (précision 50g nous consulter)
- Convertisseur : 24bit, 10.000 divisions.
- Alarmes de perte de poids.
- Alarmes de descente du patient.
- Registre d'accès.
- Contrôle des paramètres à distance
- Transmission automatique des données aux ports activés
- Port Ethernet 10/100
- Sur demande : module combiné Wi-Fi/Bluetooth - Port USB A pour la transmission des données de pesage - Port USB B pour la connexion d'une imprimante externe - Port RS-232 - Port RS-485.
- Batterie tampon pour assurer l'autonomie du système de pesage en cas de coupure de courant - Code de l'équipement AC17/P





## Autres caractéristiques du dispositif médical

- Châssis en acier peint à la poudre thermodurcissable.
- Plan de couchage divisé en 4 parties (tête, dossier, assise et jambière).
- Mouvement simultané du relève-buste et du relève-jambes par l'intermédiaire d'un moteur.
- Position Trendelenburg.
- La tête est reliée au dossier.
- Mouvements de l'accoudoir synchronisés avec le dossier. Les accoudoirs sont complètement amovibles et peuvent être tournés, inclinés et renversés à 90° ; (voir le catalogue des accessoires pour d'autres versions d'accoudoirs).
- 4 roues ø 100 mm antistatiques, robustes, inoxydables et pivotantes.
- Frein simultané sur les roues arrière en acier chromé - Code d'équipement AC7P1G.
- Les mouvements du fauteuil sont contrôlés par une télécommande avec un câble spiralé de 3,5 m. La télécommande est facile à utiliser et comporte des pictogrammes visuels utiles pour les personnes malvoyantes. La télécommande est équipée de 10 boutons avec 2 mémoires. Pour la sécurité du patient, le combiné est équipé d'une touche d'inhibition - code d'équipement AC34P. Isolation IP66.
- Support bilatéral pour le combiné - Code d'équipement AC25P.
- Capot embase en ABS - Code d'équipement AC83.
- Housse de siège en ABS - Code d'équipement AC84.
- Coussins indépendants en mousse souple facilement amovibles.
- Revêtement en similicuir ignifugé UNI 9175/87 e 9175FA-1/94 classe 11M - Code d'équipement AC87/1.
- Afficheur digital multifonctions, placé sur le dossier - Code d'équipement AC167.
- Système de pesage intégré.

### Vous souhaitez changer la couleur du revêtement et du cadre ?

Scannez ou cliquez sur les codes QR et découvrez comment personnaliser votre appareil en consultant nos nuanciers\*.

\*Si aucune préférence n'est exprimée, l'appareil sera livré dans la couleur disponible.



Revêtement  
du similicuir



Revêtement  
Silicone



Cadre



### Vous souhaitez améliorer votre appareil ?

Scannez le code QR pour découvrir tous les accessoires disponibles dans notre catalogue.



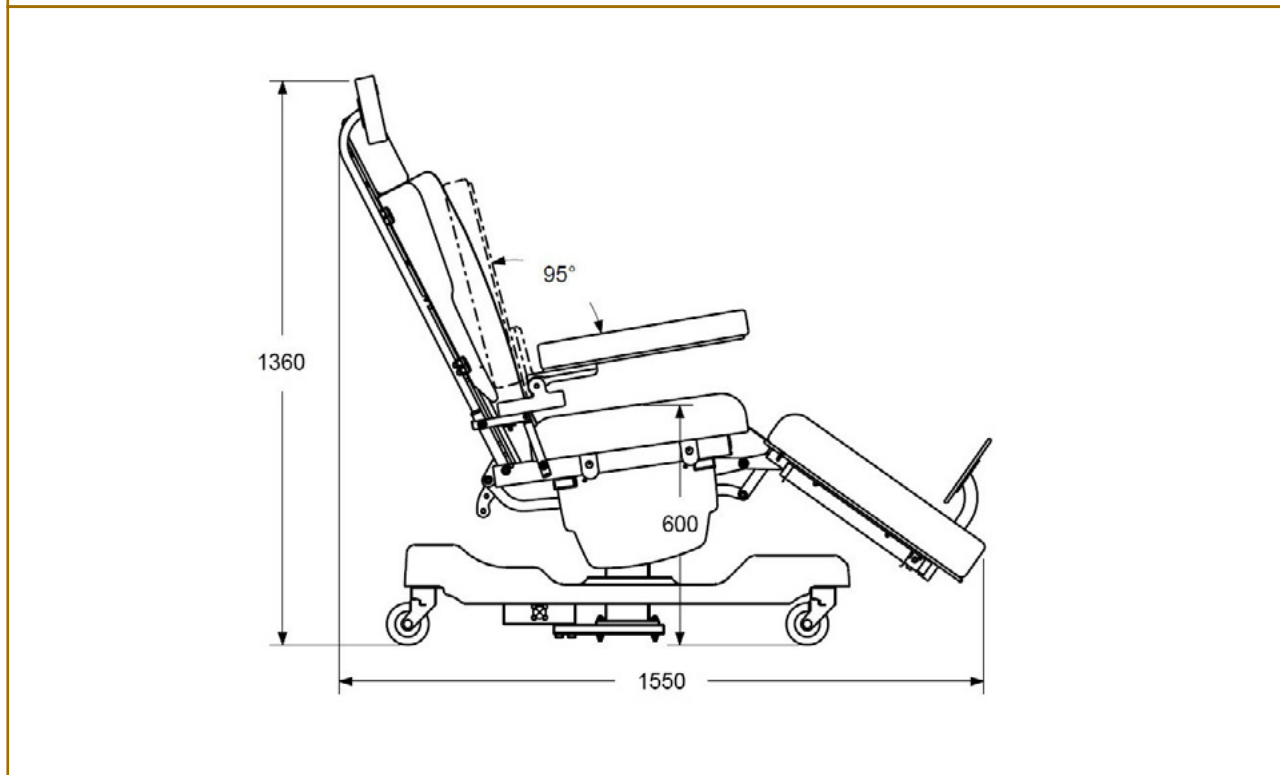
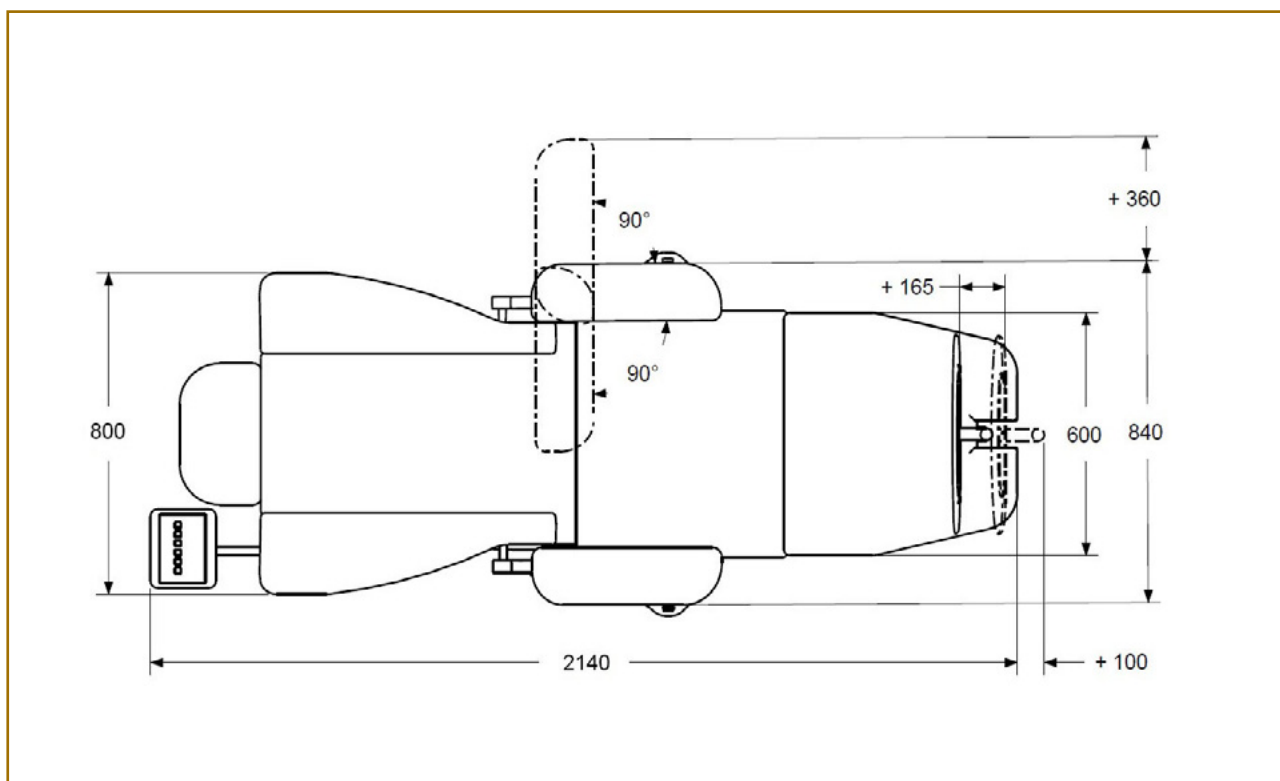
## Fiche technique

Code CND / EMDN	<b>V08020102</b>
Code GMDN	<b>35322</b>
Progressif/R	<b>2512311/R</b>
UDI-DI de base	<b>805771740POLBJK</b>
ID Produit	<b>GB0009.SP</b> Acier peint <b>GB0009.SS</b> Acier inoxydable
Utilisation prévue	Chaise avec balance intégrée pour la détermination du poids du patient à des fins d'évaluation, de diagnostic et de soins.
Fabricant	GARDHEN BILANCE SRL
Poids total	70 kg
Type de commande	Type de commande : Ecran tactile - télécommande à boutons
Batterie	10 cycles d'autonomie
Batterie système de pesage	24 V auto rechargeable (autonomie environ 24 heures)
Alimentation	Multivoltage 100-240 Vac 50/60 Hz
Câble principal	Schuko ou autre sur demande
Roues	4 roues Ø 100 mm pivotantes et inoxydables avec système de freinage
Moteurs électriques	Basse tension (24 V)
<b>Absorption maximale</b>	4A
Isolation	IP44
Charge maximale	200 kg
Charge de travail de sécurité	235 kg
Divisions	Avec une charge maximale de 200 kg, affichage automatique de la précision à 100g (précision 50g nous consulter)
Puissance des cellules de charge	5Vcc (de 1 a 4)
Boîtier d'affichage	Boîtier d'affichage en plastique avec isolation IP65
<b>Convertisseur</b>	24bit
Affichage	Écran tactile
Alimentation	24 Vdc
Alarmes	Indicateur de luminosité de l'écran et sur les systèmes de contrôle Alarmes Perte de poids excessive ou insuffisante / Alarme sortie patient / Alarme déconnexion frein / Alarme lumineuse déconnexion frein / Indicateur état batterie / Indicateur défauts / Alarme délai de maintenance
Transmission des données	Port Ethernet 10/100. Sur demande : module combo Wi-Fi/Bluetooth - Port USB A pour la transmission des données de poids - Port USB B pour la connexion d'une imprimante externe - Port RS- 232 - Port RS-485.
E/S (opz.)	4 sorties
Fonction anti-coupure	Batterie supplémentaire + logiciel
Tare	Soustraction de la tare avant et pendant le traitement
Modalités de tare	Automatique et manuelle
Conformité	Règlement UE 2017/745 Certificat n° 126/MDR délivré par O.B. 0051 Il répond à toutes les normes et directives applicables





## Dimensions



## Cordon principal



Type F - Schuko



Type L - 16A



# Stephen Scale H Anatomical

Multifonctionnel  
avec système de pesée intégré



## Gardhen Bilance S.r.l.

Via G. Luraghi c/o Consorzio Il Sole - lotto S - 80038 Pomigliano d'Arco (NA) - Italia

Tel. +39.081.8692160 pbx - Fax +39.081.8692460

E-mail: info@gardhenbilance.it - PEC: gardhenbilance@pec.it

[www.gardhenbilance.it](http://www.gardhenbilance.it) / Follow us     

Les photos contenues dans cette brochure ne sont données qu'à titre d'illustration. Le fabricant se réserve le droit de modifier les projets sans préavis. Pour l'identification des accessoires, veuillez vous référer au catalogue des accessoires ou à l'offre commerciale. Lorsque les données sont différentes, veuillez vous référer à l'offre commerciale.

Dep. FR 100 rev. 20/01/2025

## DISTRIBUÉ EN FRANCE PAR ABILANX

Park Avenue Rue Léon Griffon - 56890 Saint Avé (France)

Tél: 02.97.63.70.46 / Fax: 02.97.63.74.90 - contact@abilanx.com - www.abilanx.com